

CKD

Durchflusssensoren Serie FSM2

NEU!



leicht
schnell
äußerst kompakt



Allgemeine Beschreibung:

- mit und ohne Anzeige
- 0 - 1.000 l/min.
- für Druck und Vakuum
- Medium: Luft, N₂, AR + C₂
- Ansprechzeit kleiner 50 ms
- Schalt- und Analogausgänge
- 2-farbige Anzeige
- Wiederholgenauigkeit $\pm 1\%$ FS oder kleiner

Einsatzgebiete:

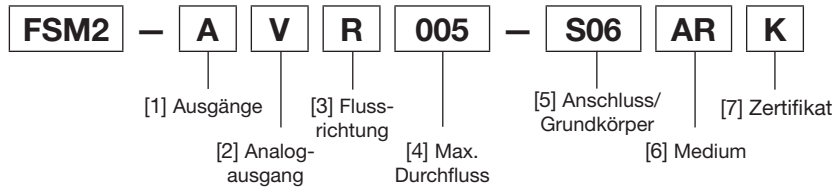
- **Strömungskontrolle**
- **Durchflussmessung**
- **Leckageprüfung**
- **Abstandsmessung**
- **Ansaugkontrolle**

...

Technische Daten

Beschreibung		Modell-Nr.	FSM2-Modelle											
			FSM2-[*1][*2][*3][*4]-[*5]											
			005	010	020	050	100	200	500	101	201	501	102	
Max. Durchfluss	005	500 ml/min	●											
	010	1 l/min		●										
	020	2 l/min			●									
	050	5 l/min				●								
	100	10 l/min					●							
	200	20 l/min						●						
	500	50 l/min							●					
	101	100 l/min								●				
	201	200 l/min									●			
	501	500 l/min										●		
	102	1.000 l/min											●	
Anschluss-Grundkörper	H04	Ø 4	Steckverschraubung (Kunststoff)	●	●	●	●	●	●					
	H06	Ø 6		●	●	●	●	●	●					
	H08	Ø 8							●	●	●			
	H10	Ø 10								●	●			
	S06	Rc1/8 (rostfrei)		●	●	●	●	●	●	●				
	S08	Rc1/4 (rostfrei)								●	●	●		
	A15	Rc1/2 (Aluminium)											●	●
	SM5	M5 (rostfrei)		●	●	●	●	●	●					
Anzeige		Zweifarbige LCD-Anzeige, 2 x 4 Stellen, 7 Segmente												
Messbereich	F	0 bis 500 ml/min	0 bis 1.000 ml/min	0 bis 2,0 l/min	0 bis 5,0 l/min	0 bis 10,0 l/min	0 bis 20,0 l/min	0 bis 50,0 l/min	0 bis 100,0 l/min	0 bis 200,0 l/min	0 bis 500,0 l/min	0 bis 1.000 l/min		
	R	-500 bis 500 ml/min	-1.000 bis 1.000 ml/min	-2,0 bis 2,0 l/min	-5,0 bis 5,0 l/min	-10,0 bis 10,0 l/min	-20,0 bis 20,0 l/min	-50,0 bis 50,0 l/min	-100,0 bis 100,0 l/min	-200,0 bis 200,0 l/min	-500,0 bis 500,0 l/min	-1.000 bis 1.000 l/min		
Gesamtdurchflussbereich		9999999 ml			99999,99 l			999999,9 l			9999999 l			
Kleinste Anzeigegröße		1 ml			0,01 l			0,1 l			1 l			
Pulsausgangsgröße		5 ml	10 ml	0,02 l	0,05 l	0,1 l	0,2 l	0,5 l	1 l	2 l	5 l	10 l		
Betriebsmedium		gefilterte, nicht geölte Druckluft und Stickstoff, AR, C2, Filterfeinheit 5 µm												
Betriebsdruck		-0,09 MPa + 1 MPa												
Mediumstemperatur		0 bis 50° C												
Umgebungstemperatur		0 bis 50° C												
Linearität		± 3 % F.S. oder kleiner												
Temperaturabhängigkeit		± 0,2 % F.S./°C oder kleiner												
Wiederholgenauigkeit		± 1 % F.S. oder kleiner												
Ansprechzeit		50 ms oder kleiner												
Schaltausgang	N	2 x NPN												
	P	2 x PNP												
Analogausgang	V	1 x 1-5 VDC												
	A	1 x 4-20 mA												
Betriebsspannung	V	DC 12/24 V												
	A	DC 24 V												
Stromaufnahme		50 mA oder kleiner												
Schaltfunktionen		frei programmierbar (Durchflussarten, Ausgang, Ansprechverhalten...)												
Einbaulage		horizontal oder vertikal												
Schutzart		IP40												
Beruhigungsstrecke		nicht erforderlich												
Gewicht	H04	50 g												
	H06	50 g												
	H08	70 g												
	H10	75 g												
	S06	85 g												
	S08	105 g												
	A15	155 g												
	SM5	130 g												

Bestellschlüssel



[1] Ausgänge		[2] Analogausgang		[3] Flussrichtung		[4] Max. Durchfluss	
A	1 x Analog	V	1 bis 5 V	F	Monodirektional	005	500 ml/min
N	2 x NPN + 1 x Analog	A	4 bis 20 mA	R	Bidirektional	010	1 l/min
P	2 x PNP + 1 x Analog					020	2 l/min
						050	5 l/min
						100	10 l/min
						200	20 l/min
						500	50 l/min
						101	100 l/min
						201	200 l/min
						501	500 l/min
						102	1.000 l/min

[5] Anschluss-Grundkörper		[6] Medium		[7] Zertifikat	
H04	Ø 4 Steckverschraubung (Kunststoff)	–	Luft, N2	–	kein Zertifikat
H06	Ø 6 Steckverschraubung (Kunststoff)	AR	Argon	T	Herstellernachweis mit Kalibrierungszertifikat
H08	Ø 8 Steckverschraubung (Kunststoff)	C2	Kohlenstoffdioxid		
H10	Ø 10 Steckverschraubung (Kunststoff)				
S06	Rc1/8 (rostfrei)			K	Kalibrierungszertifikat
S08	Rc1/4 (rostfrei)				
A15	Rc1/2 (Aluminium)				
SM5	M5 (rostfrei)				

FSM2-Kombinationsmöglichkeiten

210		[5] Anschluss/Grundkörper							
		H04	H06	H08	H10	S06	S08	A15	SM5
[4] Max. Durchfluss	005	●	●			●○△			●○△
	010	●	●			●○△			●○△
	020	●	●			●○△			●○△
	050	●	●			●○△			●○△
	100	●	●			●○△			●○△
	200	●	●			●○△			●○
	500		●	●		●○	●○△		
	101			●	●		●○△		
	201			●	●		●		
	501							●	
	102							●	

[6] Betriebsmedium
 ●: Luft, N2
 ○: Argon
 △: Kohlenstoffdioxid

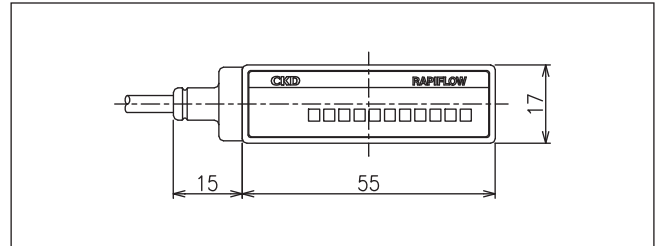
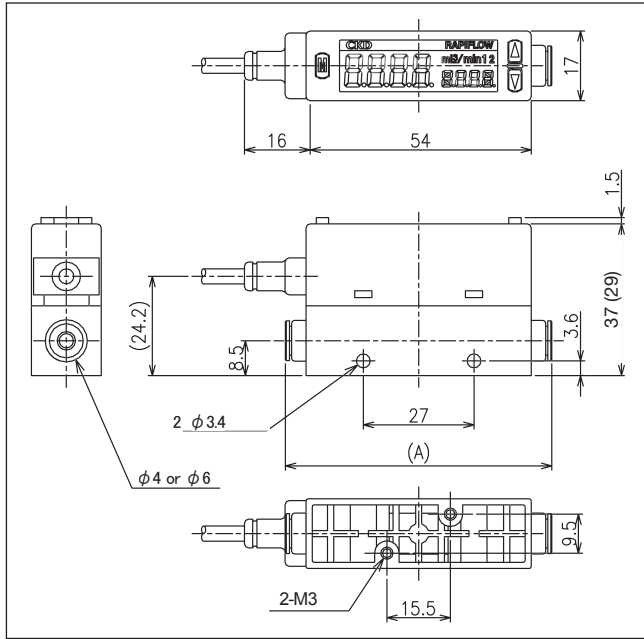
Halterung und Anschlusskabel

FSM2 – LB1

Symbol	
LB1	Halterung ausser für Anschluss A15
LB2	Halterung für Anschluss A15
C51	1 m Anschlusskabel für Sensor mit Display
C53	3 m Anschlusskabel für Sensor mit Display
C41	1 m Anschlusskabel für Analog-Typ
C43	3 m Anschlusskabel für Analog-Typ



Abmessungen



Modell-Nr.	Anschlussgröße
FSM2-[]-H04[]	Ø 4 Steckverschraubung
FSM2-[]-H06[]	Ø 6 Steckverschraubung

